

TOPRIVER TÚLFOLYÓVÁLYÚ FESZÍTETT VÍZTÜKRŰ MEDENCÉKHEZ

A **TOPRIVER** túlfolyóvályúval jóval **egyszerűbbé, gyorsabbá és olcsóbbá** válik egy feszített víztükrű medence kivitelezése. Akár **régi, vagy zsaluköves** építésű medencék peremére is felrakható - **fürdő- és medence-felújítások!!!** -, nem kell hozzá zsaluzás. Kiválóan alkalmas **Isostone** rendszerű medencékhez is.

Az idomok egységesen **245 mm hosszúak. C40-es betonból** készülnek, ezáltal a legszélsőségesebb időjárási viszonyoknak és **fagyoknak is ellenállnak**. Íves-rézsús vályúkiképzésüknek köszönhetően az esetlegesen, a tél folyamán belefagyó víz sem tud bennük kárt tenni.

Szintén ennek köszönhetően **zajszegények**, nem jelentkezik - az egyes megoldásoknál számottevő - intenzív vízcsobogás jelensége.

Az elemek igen **méretpontosak, felületük tükörsima**, nincsenek rajta a kerámia vályúelemekre jellemző torzulások, deformációk.

A kész vályú belső felülete **festhető** (IZOFIX, TIPOX, rugalmas műgyanta - relatíve olcsó, időtálló, jól tisztítható megoldás, ezt javasoljuk), vagy **burkolható** (fólia, üvegmozaik, esetleg csempe).

Konzolos elemek is rendelhetők a térburkolat feltámasztására, melyek feleslegessé teszik a medence körüli földvisszatöltés tökéletes betömörítését

A nagyobb elemek **könnyített kivitelben** készülnek.

Rendelhetők **gérbe vágott**, vagy **lyukkal ellátott** (bármilyen szögben és átmérővel) elemek is.

Tervrajz alapján **bármely más vályúforma** – ez lehet akár **íves is** - kivitelezésére is lehetőség van.

A termék további előnyei:

Nem kell zsaluzni – ami időrabló és drága, mindamellett általában pontatlan, bizonytalan végminőséget produkál és vakolást, glettelést igényel.

Nem kell vakolni – ezáltal nincs mi leváljon, lefagyjon, megrepedezzen.

Nem kell hozzá külön eszköz, külön szakértelem – a burkoló fel tudja rakni.

Helytakarékos – a hagyományos fejkiképzéshez képest lényegesen kevesebb helyet igényel, ez különösen beltéri medencéknél előny.

Íves idomok is rendelhetők – pozitív és negatív ívek precíz megoldása.

Nem kell sín a túlfolyórácsnak – ennek helye már eleve kiképzett az elemen.

Méretpontos, burkolási rendszerhez illeszkedő kiképzések – OPIOCOLOR, FLOOR-GRES, AGROB BUCHTAL, stb.

Mindhárom burkolatfajtaához rendelkezésre áll – fólia, üvegmozaik, csempe.

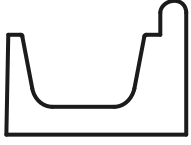
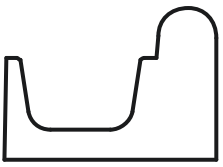
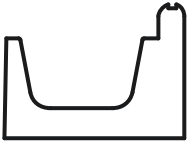
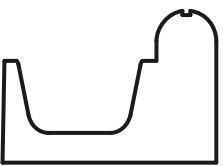





Könnyű tisztántartás – nincsenek benne sarkok, zugok az algák megtelepedéséhez.




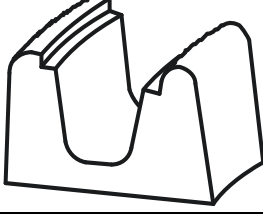
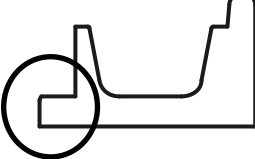
Gyorsan kivitelezhető – egy átlagos méretű magánmedencére 1 nap alatt felrakhatók az elemek.

Olcsó – bármely más vályúmegoldással összehasonlítva, elhagyhatók a speciális, drága szegélyelemek.

Tervezhető – nincs rizikó a kivitelezés időtartamát és költségét illetően.

Kiváló minőségű – szakszerű beépítés esetén.

Ábra	Megnevezés, méret***	Rácsméret/darabár				Leírás
		15	20	25	30	
	Forma FM1 302x222 mm	4400	4700	5000	5300	Kisívű, helytakarékos elem kis medence-terekhez, fólia és üvegmozaik burkolatokhoz
	Forma FM2 308x240 mm	5060	5360	5660	5960	Nagyívű, exkluzív elem fólia és üvegmozaik burkolatokhoz
	Forma M1H 302x222 mm	5400	5700	6000	6300	Az FM1-es elem, száloptikás világítás-hoz kiképzett horony-nyal, üvegmozaik burkolatokhoz
	Forma M2H 308x240 mm	7220	7520	7820	8120	Az FM2-es elem, száloptikás világítás-hoz kiképzett horony-nyal, üvegmozaik burkolatokhoz
	Forma FM3 363x188 mm	4800	5100	5400	5700	Lapos, keskeny elem fólia és üvegmozaik burkolatokhoz
	Forma FM4 487x188 mm	5720	6020	6320	6620	Lapos, széles elem fólia és üvegmozaik burkolatokhoz
	Forma C1 363x180 mm	4780	5080	5380	5680	FLOOR-GRES mod 2/25, mod 2/25 BC és AGROB BUCHTAL 34100, 34106 és 34146 lapokhoz
	Forma C2 488x180 mm	5660	5960	6260	6560	FLOOR-GRES mod 2/25, mod 2/25 BC és AGROB BUCHTAL 34100, 34106 és 34146 lapokhoz
	Forma C3 613x180 mm	6500	6800	7100	7400	FLOOR-GRES mod 2/25, mod 2/25 BC és AGROB BUCHTAL 34100, 34106 és 34146 lapokhoz

	Forma C4 363x165 mm	4720	5020	5320	5620	FLOOR-GRES mod 2/25, mod 3/S és AGROB BUCHTAL 53130, 55730, 55440 lapokhoz
	Forma C5 488x180 mm	5620	5920	6220	6520	FLOOR-GRES mod 2/25, mod 3/S és AGROB BUCHTAL 53130, 55730 lapokhoz
	Forma C6 613x180 mm	6440	6740	7040	7340	FLOOR-GRES mod 2/25, mod 3/S és AGROB BUCHTAL 53130, 55730 lapokhoz
	Forma MIP 357x225 mm 1 db 15° 24 db 360°		8940			Döntött rácsvezetésű, íves elem üvegmozaik burkolatú pezsgőmedencékhez, d=2 m
	Konzol felára 50x45 mm	Egységesen 600.-Ft/db			A térburkolat aljzatának feltámasztására	

***A táblázati méretek 250 mm-es rácsszélességhez (ill. 25 mm-es rácsmagassághoz) vannak megadva. A többi szélességi méret +-50, ill. -100 mm-rel értendő. A formák vályú felőli magassága egységesen 165 mm, vályumélysége 120 mm, hossza 245 mm (4 db/fm).

Vályúelemek hossz méretre-, ill. gérbevágása a sarkokhoz 2500.-/db

Vályúelemek fúrása a lefolyókhoz (bármilyen átmérővel és szögben) 2500.-/db

A vályúhoz tartozó egyéb termékek:

Túlfolyórács 150 mm 4200.-/m
Túlfolyórács 200 mm 4400.-/m
Túlfolyórács 250 mm 4600.-/m
Túlfolyórács 300 mm 4800.-/m

INOX szegélylemez 50x3 mm (4 m-es szálban) 1875.-/m

Polimer bázisú ragasztó-tömítő 290 ml (dilatációs fugákhoz és a szegélylemezhez, anyagszükséglet 0.1 db/m) 1875.-/db

Rugalmas, UV és öregedésálló akrilgyanta festék fehér és kék színben (a vályú belső felületére, anyagszükséglet 0,3 l/m²) 4315.-/l