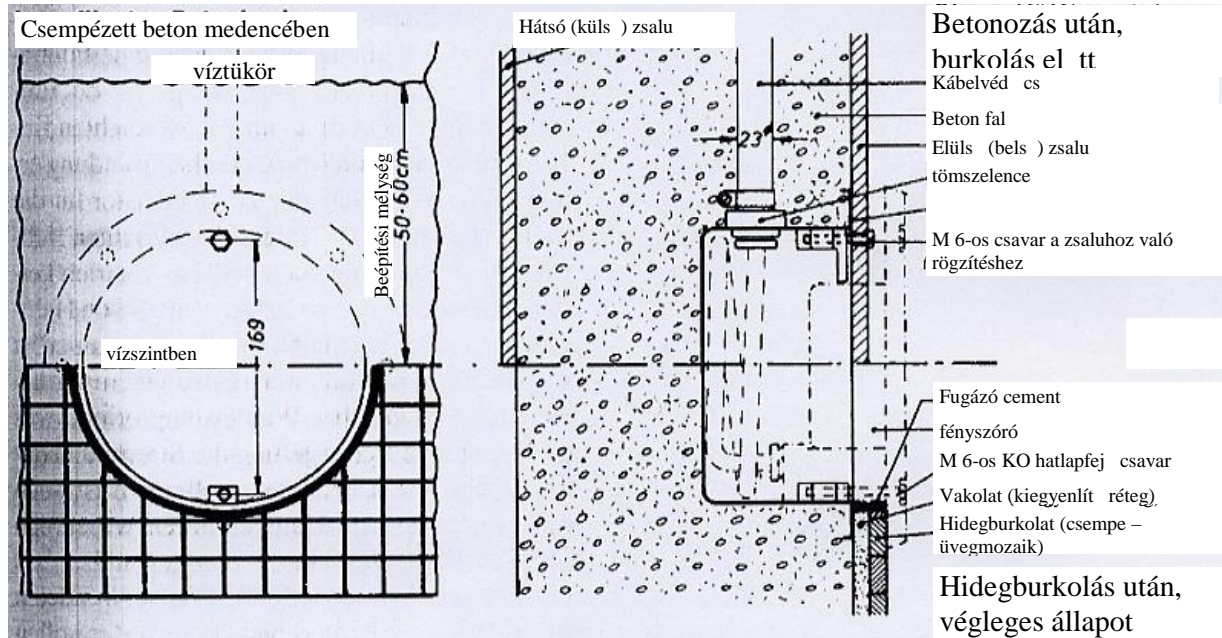
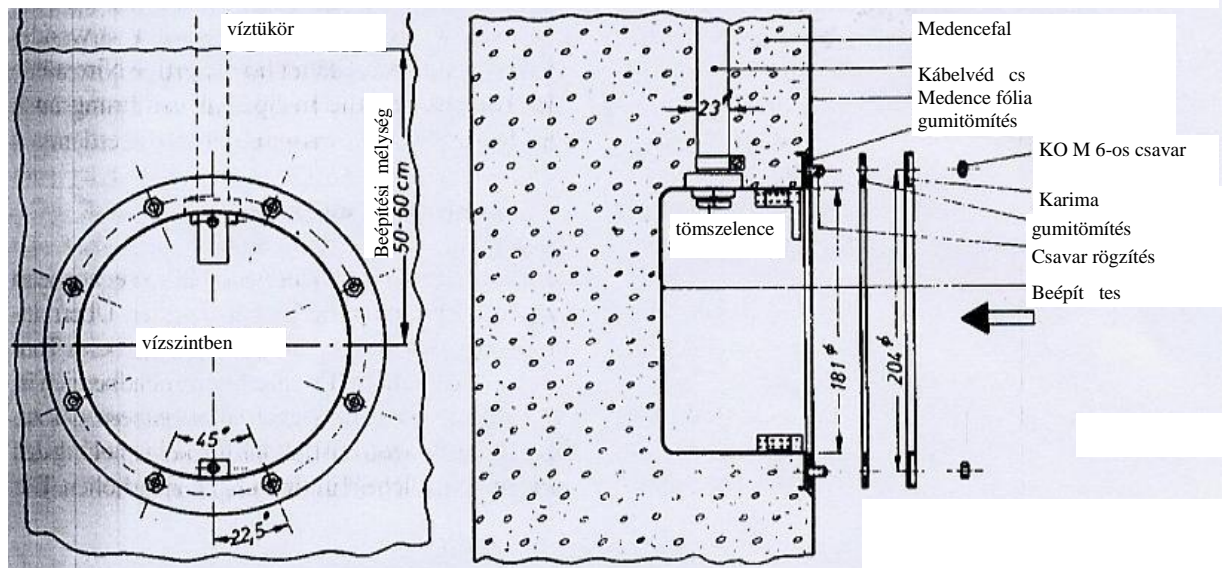


2.4. A vízalatti világítás elemeinek beépítése

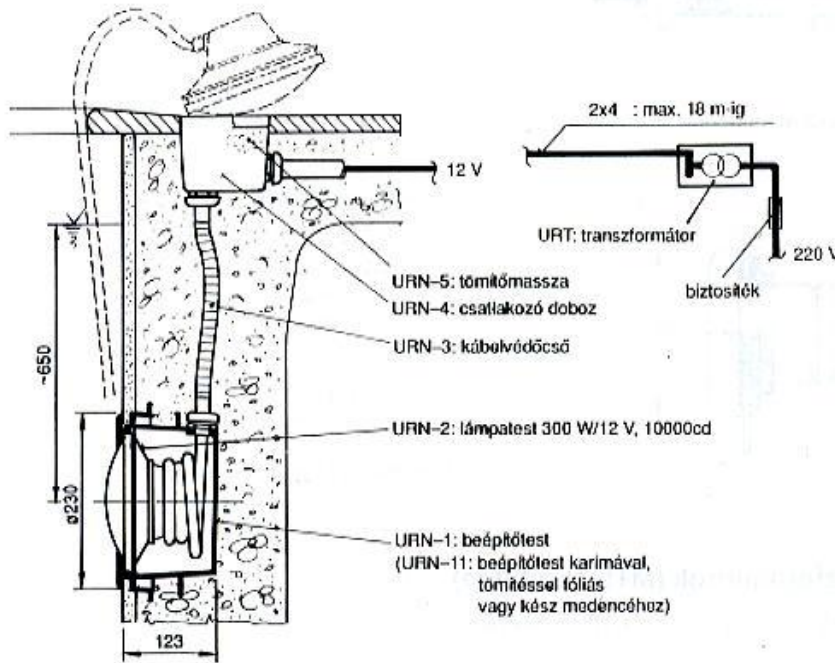
Nagyon fontos, hogy a medencék építésénél gondoljunk a medencék világítására. Igaz van lehet segítségül belógatós megoldásként víz alatti világítás beépítésére is, de többnyire a medence betonozási fázisában kell – ha akarunk víz alatti világítást – az ún. Beépítéstestet az oldalfalba elhelyezni.



Fóliás és műanyag medencében

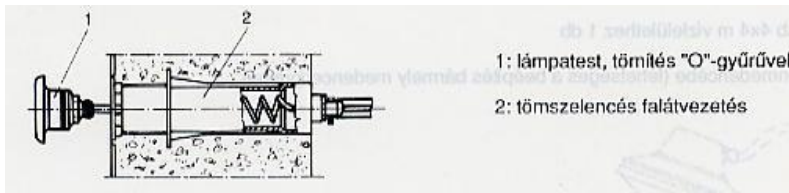


Mivel a világító izzó kiéghet, azt a medence leengedése nélkül is ki kell tudni cserélni.



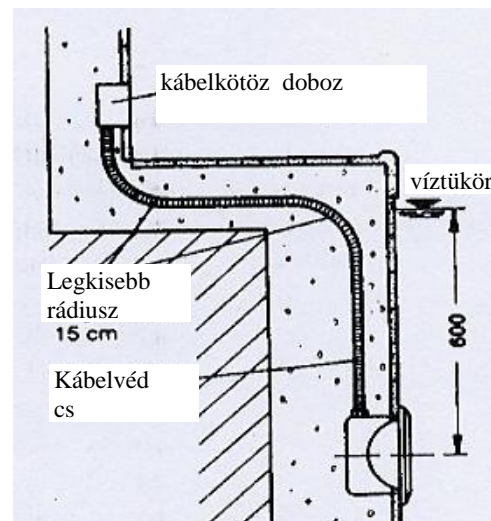
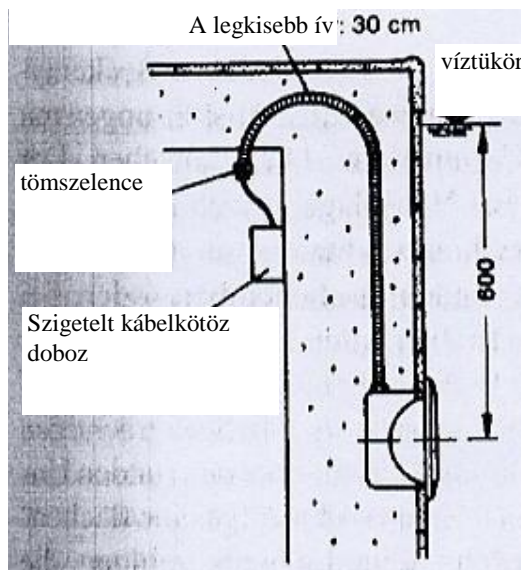
Egy komplett vízalatti lámpa cikkszámos részletes bemutatása a mellékelt ábrán látható.

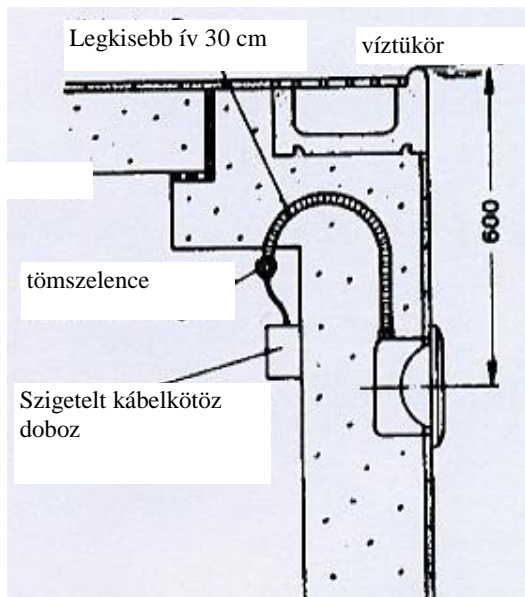
Megfigyelhet, hogy az izzó cseréjét a vízszint felett lehet elvégezni.



30-50W-os lámpatestet speciális falátvezetésbe lehet beépíteni.

Elektromos csatlakozás süllyesztett víztükör medence esetében:





Feszített víztükr medence vízalatti világításának elektromos bekötése.