

TRAF012V/100HF

TRAF0 230/12V 8,7A 100VA (h védelemmel)- Hálózati toroid transzformátor

Halogén lámpához

típus:

TSTH100/001H INDEL

méret / súly:

90x30mm / 1,1kg

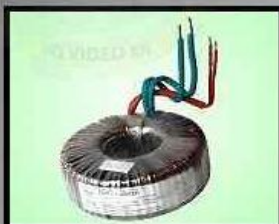
besorolás:

Toroid trafó halogénhez

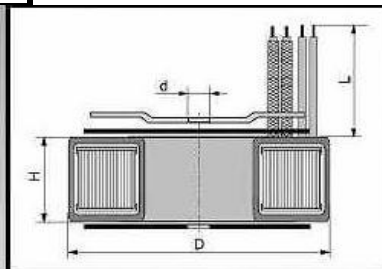
kivitel:

Visszaálló h védelem

5,280,-ft+áfa



Műszaki adatok	
Névleges teljesítmény	20..500 VA
Védetségi fokozat	IP00
Átütési szilárdság	>4 KV / 1perc
Üzemi hőmérséklet max.	40°C
Szigetelők hőosztálya	B 130°C
Védelem	Reversible thermal fuse



Cikkszám	Power W	Sec. Voltage V	Sec. Current A	méret				Súly Kg
				H	D	d	L	
TRAF012V/20HR	20	12	1,73	30	70	4,2	120	0,4
TRAF012V/40HR	40	12	3,47	32	85	4,2	120	0,6
TRAF012V/50HR	50	12	4,35	34	77	4,2	120	0,7
TRAF012V/60HR	60	12	5,22	34	77	4,2	120	0,8
TRAF012V/80HR	80	12	6,96	36	87	4,2	120	0,9
TRAF012V/100HR	100	12	8,70	38	90	4,2	120	1,1
TRAF012V/120HR	120	12	10,43	38	98	5,2	120	1,3
TRAF012V/150HR	150	12	13,04	41	104	5,2	120	1,7
TRAF012V/200HR	200	12	17,4	46	110	5,2	120	2,1
TRAF012V/250HR	250	12	21,73	50	118	5,2	120	2,4
TRAF012V/300HR	300	12	26,1	60	116	5,2	120	2,9
TRAF012V/350HR	350	12	30,43	63	120	5,2	120	3,0
TRAF012V/500HR	10	2x12	2x21,73	67	143	6,5	120	4,5

TRAF012V/300HR

TRAF0 230/11,5V 26,1A 300VA (h védelemmel)- Hálózati toroid transzformátor

Halogén lámpához

típus:

TSTH300/001H INDEL

méret / súly:

116x60mm / 2,9kg

besorolás:

Toroid trafó halogénhez

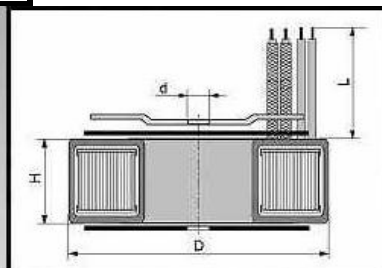
kivitel:

Visszaálló h védelem

11,760,-ft+áfa



Műszaki adatok	
Névleges teljesítmény	20..500 VA
Védetségi fokozat	IP00
Átütési szilárdság	>4 KV / 1perc
Üzemi hőmérséklet max.	40°C
Szigetelők hőosztálya	B 130°C
Védelem	Reversible thermal fuse



Cikkszám	Power W	Sec. Voltage V	Sec. Current A	méret				Súly Kg
				H	D	d	L	
TRAF012V/20HR	20	12	1,73	30	70	4,2	120	0,4
TRAF012V/40HR	40	12	3,47	32	85	4,2	120	0,6
TRAF012V/50HR	50	12	4,35	34	77	4,2	120	0,7
TRAF012V/60HR	60	12	5,22	34	77	4,2	120	0,8
TRAF012V/80HR	80	12	6,96	36	87	4,2	120	0,9
TRAF012V/100HR	100	12	8,70	38	90	4,2	120	1,1
TRAF012V/120HR	120	12	10,43	38	98	5,2	120	1,3
TRAF012V/150HR	150	12	13,04	41	104	5,2	120	1,7
TRAF012V/200HR	200	12	17,4	46	110	5,2	120	2,1
TRAF012V/250HR	250	12	21,73	50	118	5,2	120	2,4
TRAF012V/300HR	300	12	26,1	60	116	5,2	120	2,9
TRAF012V/350HR	350	12	30,43	63	120	5,2	120	3,0
TRAF012V/500HR	10	2x12	2x21,73	67	143	6,5	120	4,5

TRAFO12Vx2/600T

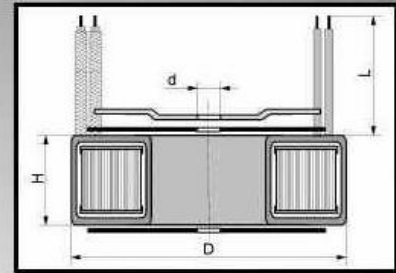
TRAFO 230VAC / 12VAC 50,0A 600W- Hálózati toroid transzformátor

típus: TST600/001 INDEL
 méret: 153x68mm
 besorolás: Toroid trafó
 súly: 5.0kg

20,560,-ft+áfa



Műszaki adatok	
Névleges teljesítmény	600 VA
Védettségi fokozat	IP00
Átütési szilárdság	>4 KV / 1perc
Üzemi hőmérséklet max.	40°C
Szigetelők hőosztálya	B 130°C



Cikkszám	Power W	Sec. Voltage V	Sec. Current A	méret				Weight Kg
				H	D	d	L	
mm								
TRAFO12V/600T	600	12	50	68	153	6,5	150	5,0
TRAFO12Vx2/600T	600	2x12	2x25,00	68	153	6,5	150	5,0
TRAFO14V/600T	600	14	42,85	68	153	6,5	150	5,0
TRAFO14Vx2/600T	600	2x14	2x21,42	68	153	6,5	150	5,0
TRAFO17V/600T	600	17	35,29	68	153	6,5	150	5,0
TRAFO17Vx2/600T	600	2x17	2x17,64	68	153	6,5	150	5,0
TRAFO24V/600T	600	24	25,0	68	153	6,5	150	5,0
TRAFO24Vx2/600T	600	2x24	2x12,5	68	153	6,5	150	5,0
TRAFO30V/600T	600	30	20,0	68	153	6,5	150	5,0
TRAFO30Vx2/600T	600	2x30	2x10,0	68	153	6,5	150	5,0
TRAFO35V/600T	600	35	17,14	68	153	6,5	150	5,0
TRAFO35Vx2/600T	600	2x35	2x8,57	68	153	6,5	150	5,0
TRAFO40V/600T	600	40	15,0	68	153	6,5	150	5,0
TRAFO40Vx2/600T	600	2x40	2x7,5	68	153	6,5	150	5,0
TRAFO55V/600T	600	55	10,91	68	153	6,5	150	5,0
TRAFO55Vx2/600T	600	2x55	2x5,45	68	153	6,5	150	5,0
TRAFO115V/600T	600	115	5,21	68	153	6,5	150	5,0
TRAFO45V/600T	600	45	13,33	68	153	6,5	150	5,0
TRAFO45Vx2/600T	600	2x45	2x6,67	68	153	6,5	150	5,0
TRAFO230V/600T	600	230	2,60	68	153	6,5	150	5,0
TRAFO42V/600T	600	42	14,29	68	153	6,5	150	5,0

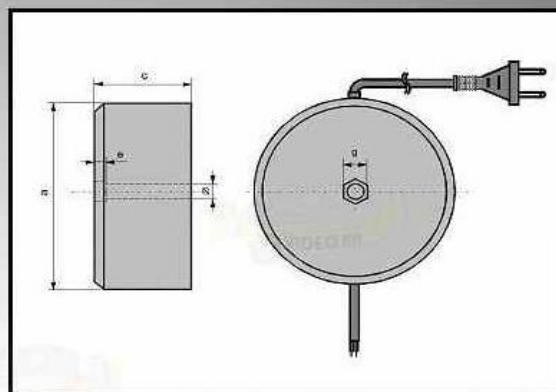
TRAFO12V/100HZR

TRAFO (zárt) 230/11,5V 8,7A 100VA (h védelemmel)- Hálózati toroid transzformátor Halogén lámpához

RoHS

típus: TSTZ100/001H INDEL
 méret / súly: 90x30mm / 1,4kg
 besorolás: Toroid trafó halogénhez
 kivitel: Visszaálló h védelem

6,800,-ft+áfa



Műszaki adatok	
Névleges teljesítmény	20..500 VA
Védettségi fokozat	IP00
Átütési szilárdság	>4 KV / 1perc
Üzemi hőmérséklet max.	40°C
Szigetelők hőosztálya	B 130°C
Védelem	Reversible thermal fuse
Kivitel	Zárt, nem vízálló

Cikkszám	Power W	Sec. Voltage V	Sec. Current A	méret					Súly Kg
				a	c	e	g	Ø	
mm									
TRAFO12V/20HZR	20	12	1,73	61,0	29,5	3,5	7,0	5,1	0,4
TRAFO12V/40HZR	40	12	3,47	72,0	35,4	3,9	7,0	5,1	0,6
TRAFO12V/60HZR	60	12	5,22	80,0	39,0	3,8	7,0	5,1	0,8
TRAFO12V/80HZR	80	12	6,96	80,0	47,0	3,6	7,0	5,1	1,0
TRAFO12V/100HZR	100	12	8,7	95,0	44,0	5,6	10,0	6,1	1,4
TRAFO12V/150HZR	150	12	13,04	103,0	52,0	5,7	10,0	6,1	2,0
TRAFO12V/200HZR	200	12	17,4	103,0	75,0	5,7	10,0	6,1	2,4
TRAFO12V/250HZR	250	12	21,73	113,5	53,0	5,7	10,0	6,1	2,7
TRAFO12V/300HZR	300	12	26,1	124,0	65,0	5,8	10,0	6,1	3,0
TRAFO12V/350HZR	350	12	30,43	124,0	65,0	5,8	10,0	6,1	3,0

TRAF012V/300HZR

TRAF0 (zárt) 230/11,5V 26,1A 300VA (h védelemmel) - Hálózati toroid transzformátor Halogén lámpához

RoHS

típus: TSTZ300/001H INDEL
 méret / súly: 116x60mm / 3,0kg
 besorolás: Toroid trafó halogénhez
 kivitel: Visszaálló h védelem

13,920,ft+áfa







Műszaki adatok

Névleges teljesítmény	20..500 VA
Védettségi fokozat	IP00
Atütési szilárdság	>4 KV / 1perc
Üzemi hőmérséklet max.	40°C
Szigetelőhőosztálya	B 130°C
Védelem	Reversible thermal fuse
Kivitel	Zárt, nem vízálló

Cikkszám	Power W	Sec. Voltage V	Sec. Current A	méret					Súly Kg
				a	c	e	g	Ø	
									mm
TRAF012V/20HZR	20	12	1,73	61,0	29,5	3,5	7,0	5,1	0,4
TRAF012V/40HZR	40	12	3,47	72,0	35,4	3,9	7,0	5,1	0,6
TRAF012V/60HZR	60	12	5,22	80,0	39,0	3,8	7,0	5,1	0,8
TRAF012V/80HZR	80	12	6,96	80,0	47,0	3,6	7,0	5,1	1,0
TRAF012V/100HZR	100	12	8,7	95,0	44,0	5,6	10,0	6,1	1,4
TRAF012V/150HZR	150	12	13,04	103,0	52,0	5,7	10,0	6,1	2,0
TRAF012V/200HZR	200	12	17,4	103,0	75,0	5,7	10,0	6,1	2,4
TRAF012V/250HZR	250	12	21,73	113,5	53,0	5,7	10,0	6,1	2,7
TRAF012V/300HZR	300	12	26,1	124,0	65,0	5,8	10,0	6,1	3,0
TRAF012V/350HZR	350	12	30,43	124,0	65,0	5,8	10,0	6,1	3,0